



I Applicazione

La pompa RVS è una pompa di alte prestazioni. È la soluzione ideale per il pompaggio di prodotti come miscele di liquidi e solidi (fino a 60%), impossibili da pompare con pompe centrifughe tradizionali. Grazie al disegno elicoidale della sua girante, permette il trasferimento di prodotti in maniera delicata e senza ostruzioni.

Ideale per pompare pezzi di frutta o frutta intera, olive, funghi, spicchi di arancia, legumi, verdure, pesce, etc. E' inoltre perfettamente adeguata nell'industria enologica per il processo di rimontaggio dove viene richiesta una portata importante e una minima distruzione delle parti solide che stanno in sospensione.

I Principio di funzionamento

RV è una gamma di pompe centrifughe monoblocco. Està costituita principalmente per un corpo con voluta, tenuta meccanica e un coperchio. Grazie al suo eccellente disegno di progetto sviluppato mediante software CFD, si ottengono rendimenti molto elevati > 70% (minore potenza installata).

Motore trifasico ad induzione con flangia B5 e piedi B3, secondo lo standard IEC, 2 poli = 3000/3600 rpm, classe di efficienza secondo normativa CE, con protezione IP 55 e isolamento in classe F.

3 fasi, 50 Hz, 230 V Δ / 400 V Y, ≤ 4 kW

3 fasi, 50 Hz, 400 V Δ / 690 V Y, ≥ 5,5 kW

I Disegno e caratteristiche

Materiali:

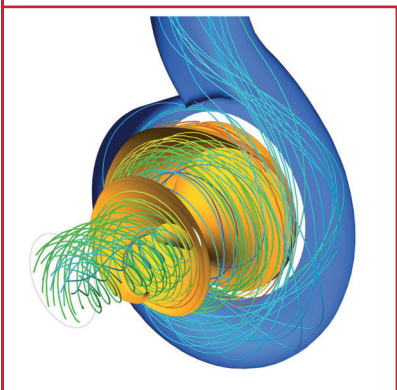
Parti in contatto con il prodotto	AISI 316L
Lanterna	AISI 316L
Altre parti in acciaio inox	AISI 304
Finitura superficiale interna	Lucida a specchio
Finitura superficiale esterna	Satinato

Tenuta meccanica EN 12756 (DIN 24960 L1K):

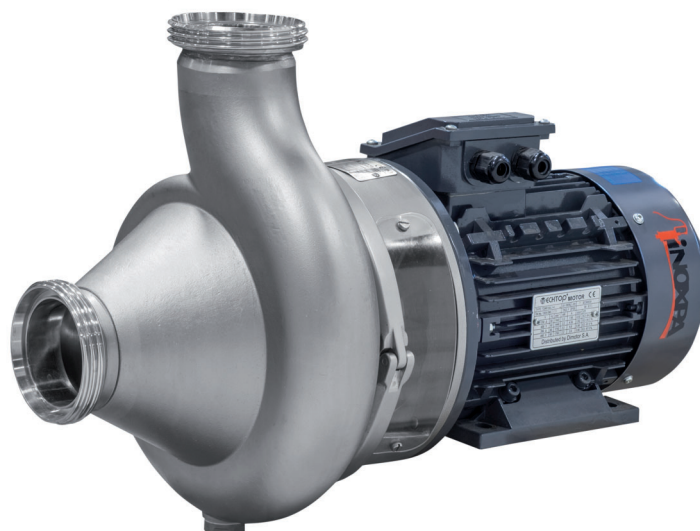
Parte giratoria	Carburo de Silicio (SiC)
Parte stazionaria	Carburo de Silicio (SiC)
Guarnizioni	EPDM

Attacchi	DIN 11851
	CLAMP
	SMS

Grandezza massima solidi $\varnothing 75$ mm



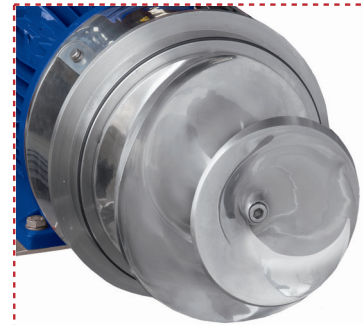
Girante elicoidale disegnata attraverso il software CFD (Computational Fluid Dynamics)



I Specifiche tecniche

Limiti operativi:

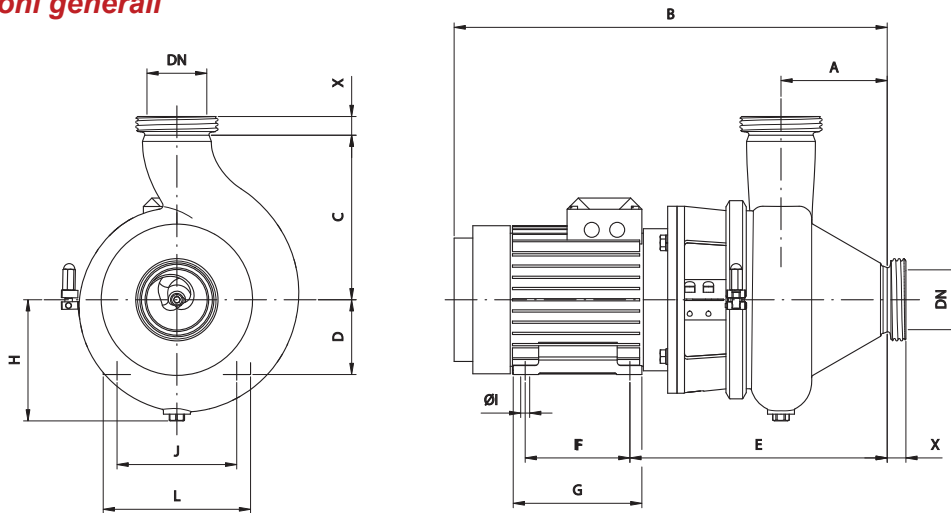
Pressione massima di esercizio	10 bar	145 PSI
T ^a massima di esercizio	-10 °C a +120 °C (EPDM)	14 °F a 248 °F
	+140 °C (SIP, massimo 30 min)	284 °F
Portata massima	180 m ³ /h	793 US GPM
Prevalenza fino a	22 mcl	72 ft
Velocità massima	1800 rpm	



I Opzioni

- Quadro elettrico CE con 10 m di cavo e chiavetta.
- Carrello in acciaio inox.
- Comando a distanza.
- Ricopertura e piedini regolabili
- Motore con inverter di frequenza.

I Dimensioni generali



Dimensioni X

Pompa	DN	DIN	SMS	CLAMP	RJT
RV-65	65 2 1/2"	25	27	28,5	21,5
RV-80	80 3"	25	27	29	21,5
RV-100	100 4"	30	30	21,5	22

Pompa	Ø solido
RV-65	45
RV-80	60
RV-100	75

Pompa	kW	Motore	A	B	C	D	E	F	G	H	I	ØJ	L	kg
RV-65	0,75	80	95	463	190	80	258	100	125	130	10	125	160	26
RV-80	2,2	100	142	606	220	100	344	140	172	163	12	160	197	49
RV-100	4	112	159	656	250	112	376	140	172	186	12	190	220	67

